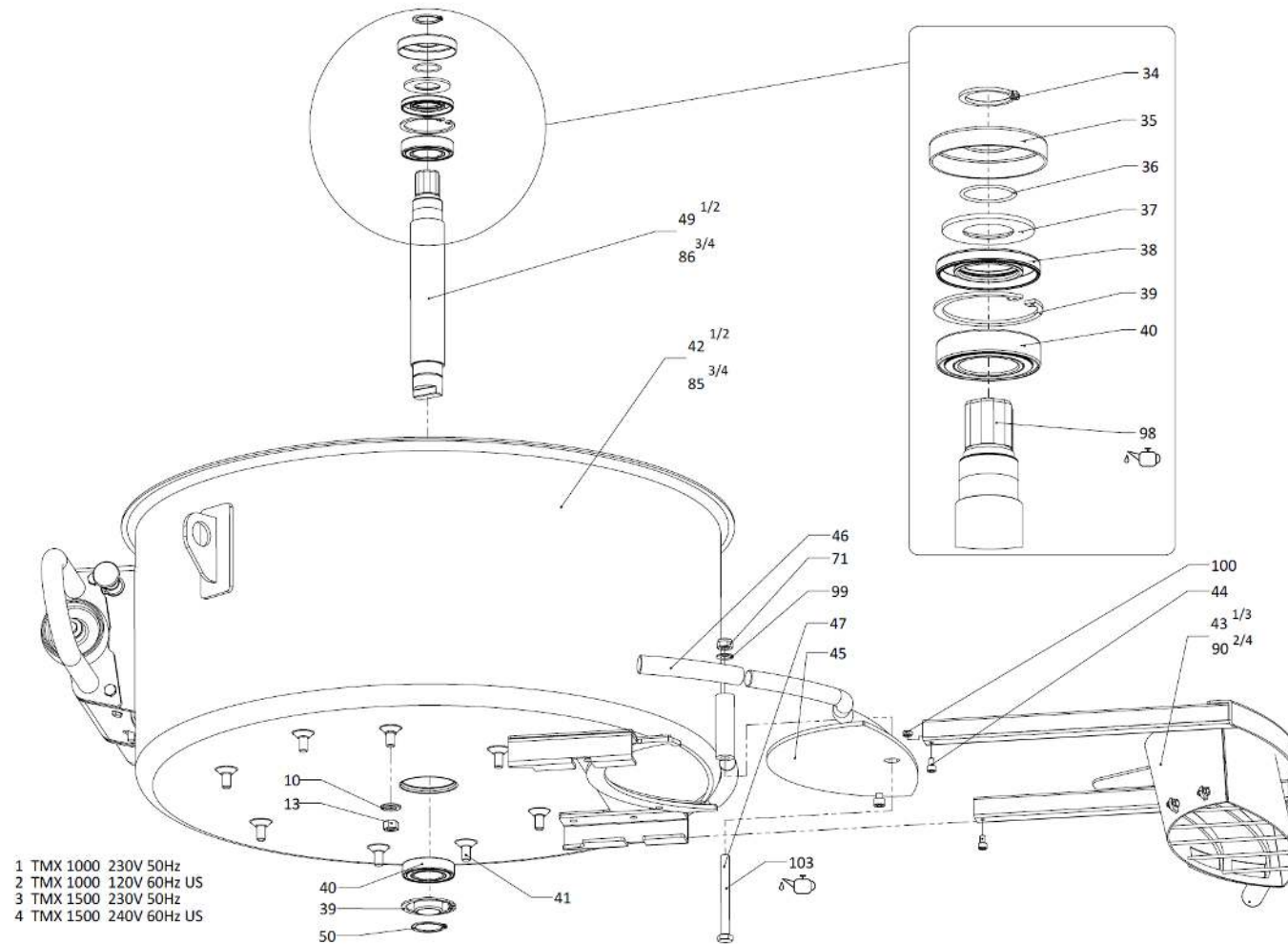
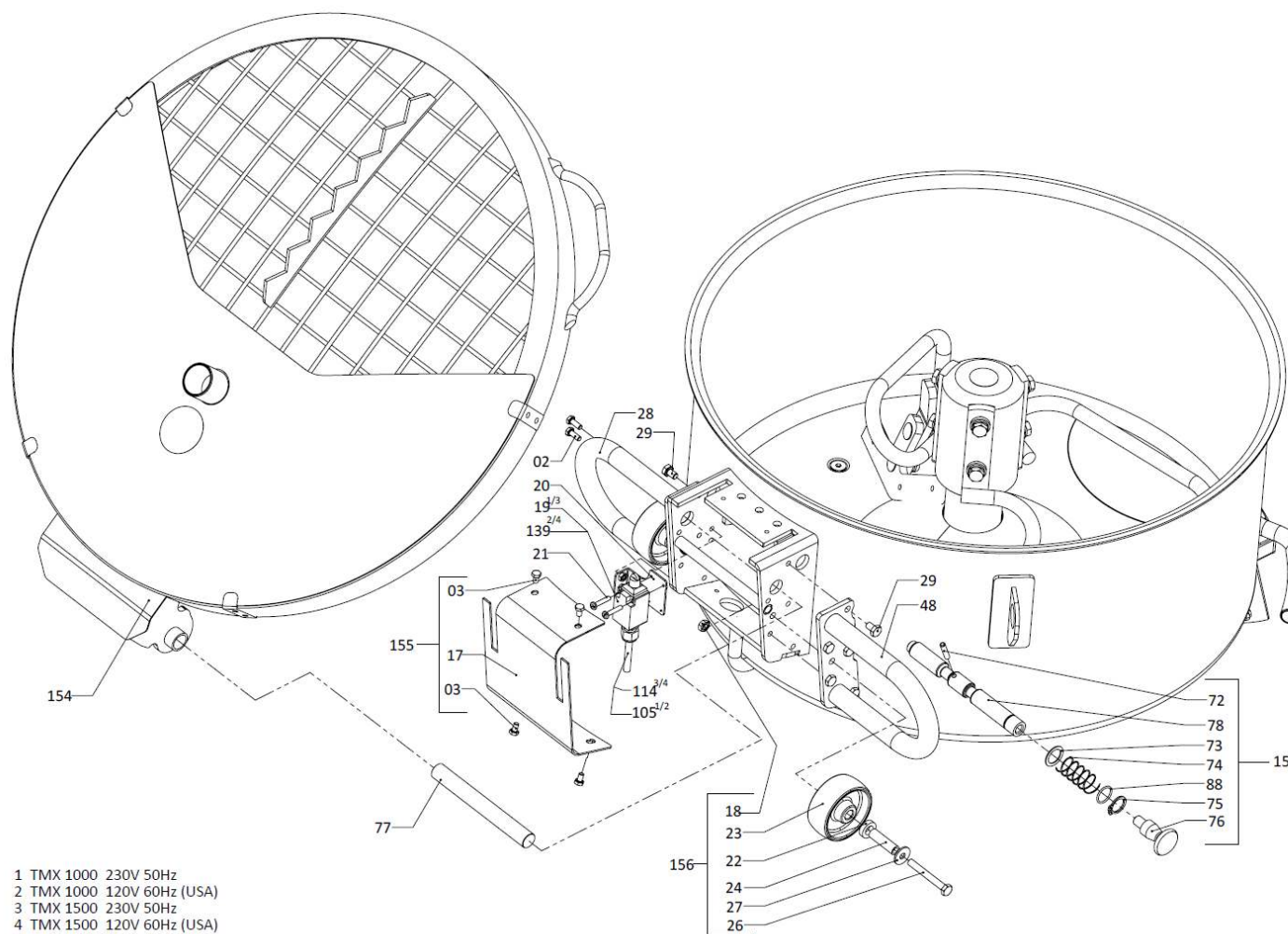


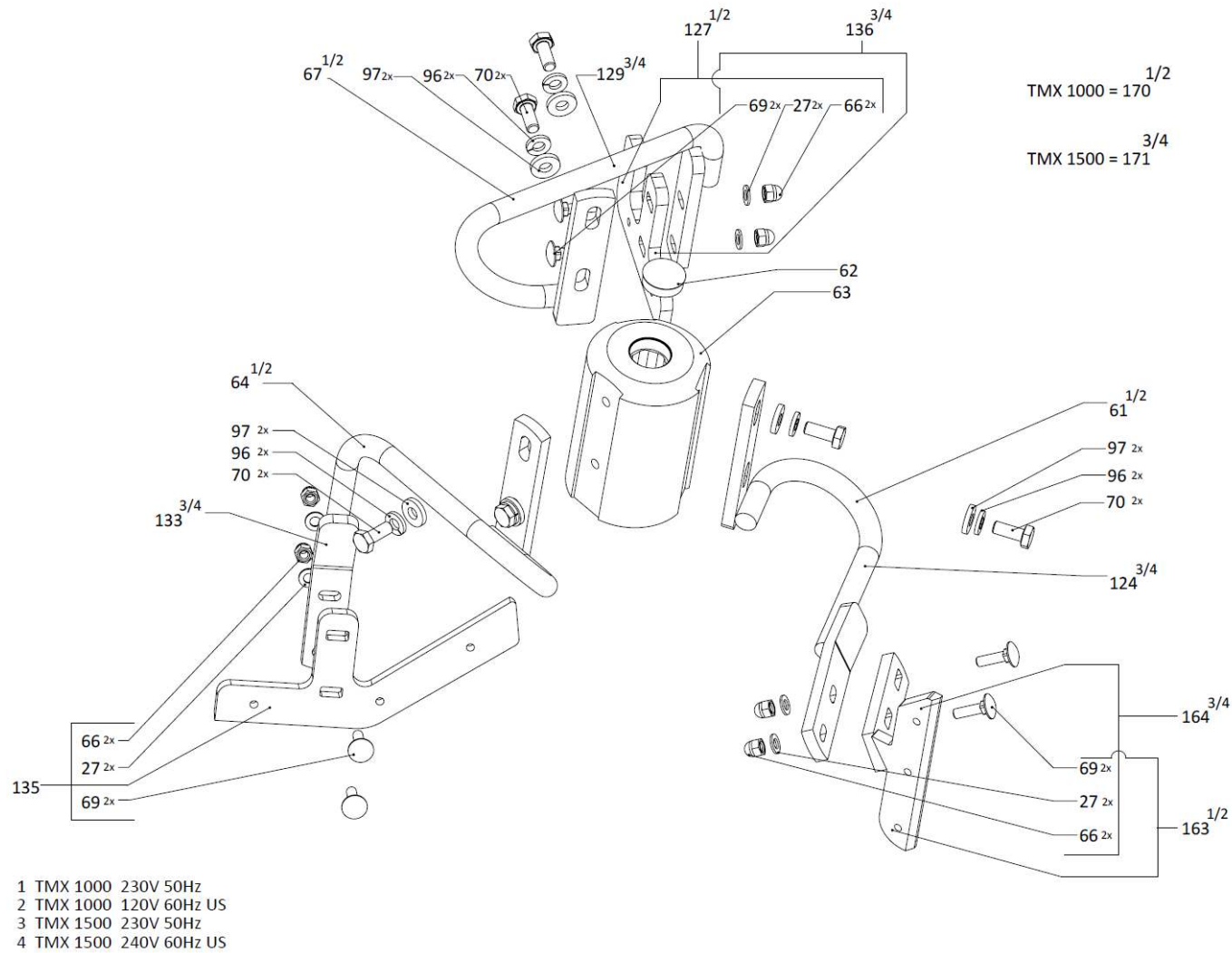
Kompaktmischer Collomatic TMX 1000/1500



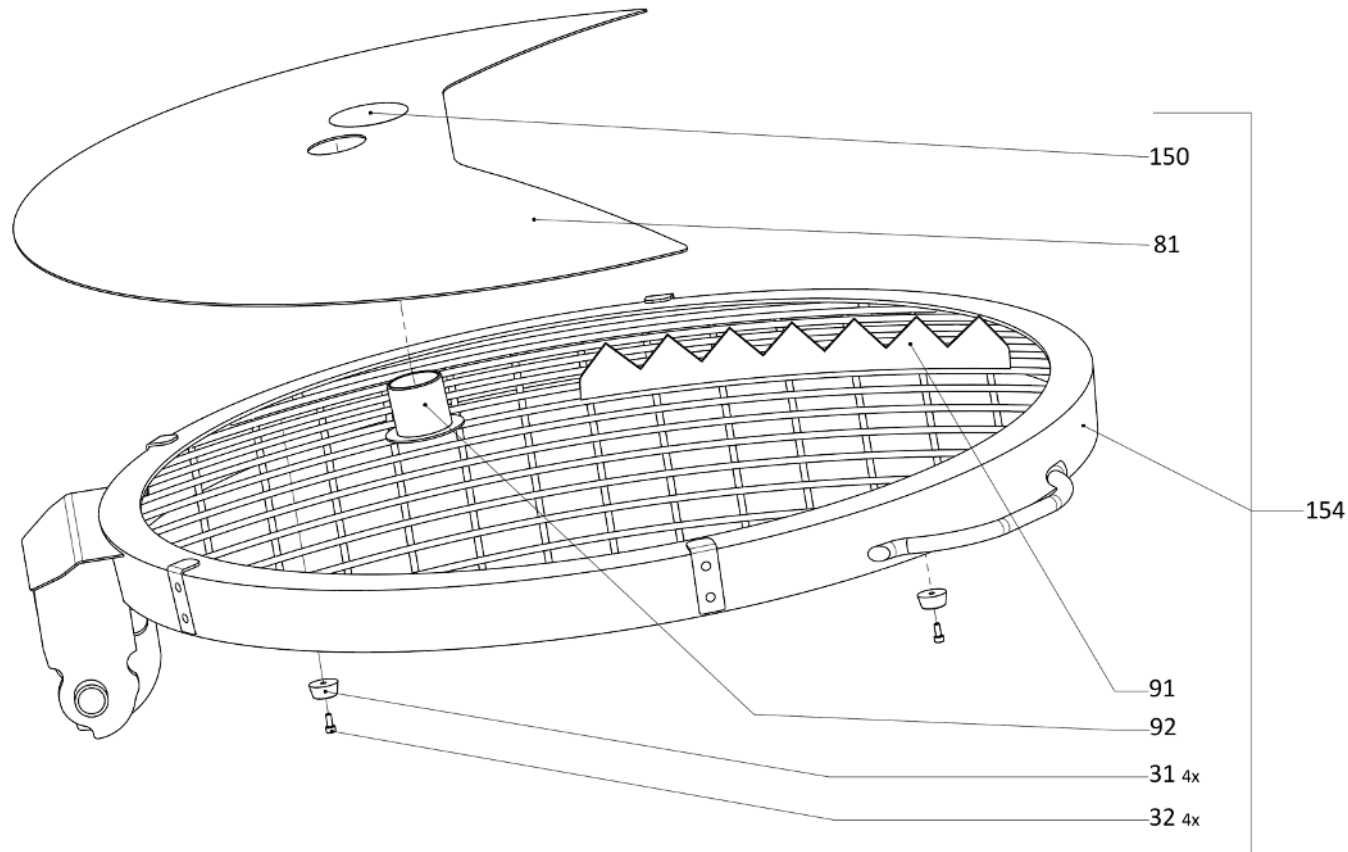
Kompaktmischer Collomatic TMX 1000/1500



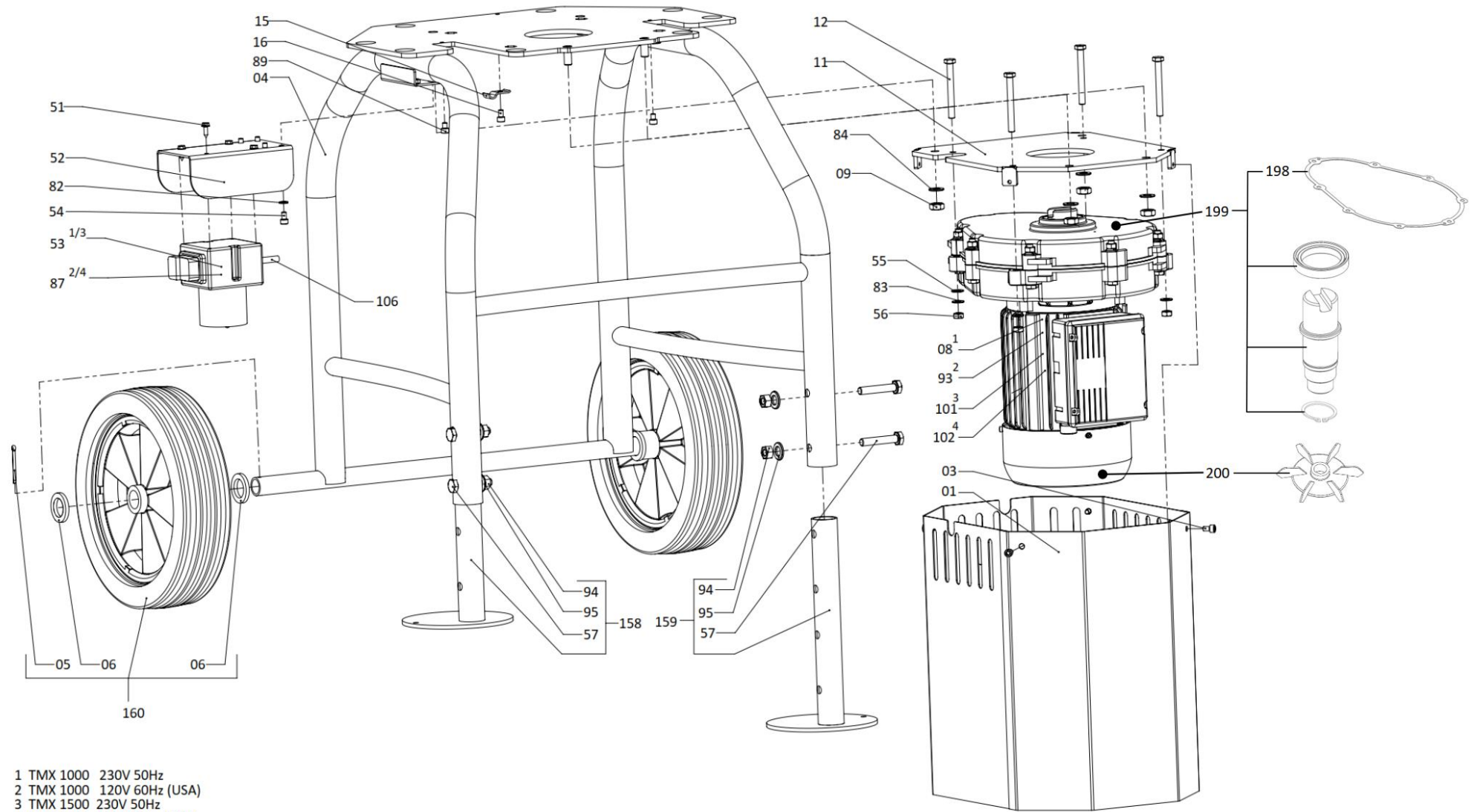
Kompaktmischer Collomatic TMX 1000/1500



Kompaktmischer Collomatic TMX 1000/1500



Kompaktmischer Collomatic TMX 1000/1500



- 1 TMX 1000 230V 50Hz
- 2 TMX 1000 120V 60Hz (USA)
- 3 TMX 1500 230V 50Hz
- 4 TMX 1500 120V 60Hz (USA)

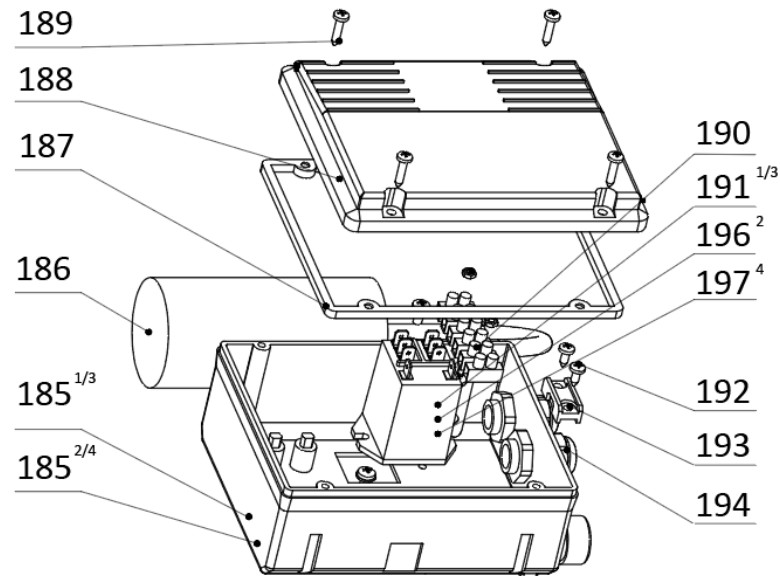
Collomix GmbH
 Postfach 11 46 D-85078 Gaimersheim
 Daimlerstraße 9 D-85080 Gaimersheim
 GLN 40 11024 00000 2 EORI DE2984431

Telefon: +49 (8458) 3298-0
 Telefax: +49 (8458) 3298-30
 E-Mail: info@collomix.de
 Internet: www.collomix.de

Geschäftsführer:
 Alexander Essing
 Registergericht Ingolstadt HRB 127
 Steuer Nr. 124/123/60018

Sparkasse Ingolstadt
 IBAN DE66 7215 0000 0000 1006 10
 BIC BYLADEM11NG
 Ust-IdNr. DE128579719

Kompaktmischer Collomatic TMX 1000/1500



- 1 TMX 1000 230V 50Hz
- 2 TMX 1000 120V 60Hz (USA)
- 3 TMX 1500 230V 50Hz
- 4 TMX 1500 240V 60Hz (USA)

Kompaktmischer Collomatic TMX 1000/1500

28.04.2023 Seite 7/12

POS	Art. Nr. Order No. N° réf	Artikel DE	Designation EN	Designation FR
1	37265	Motor Abdeckung	Motor protection	Protection du moteur
2	50898	DIN 933 6-Kant-Schraube M6x12	DIN 933 hex screw M6x12	DIN 933 Boulon hex. M6x12
3	50898	DIN 933 6-Kant-Schraube M6x12	DIN 933 hex screw M6x12	DIN 933 Boulon hex. M6x12
4	37258	Gestellfuß kpl.	Stand base compl.	Base du stand
5	50995	DIN 11024 Federstecker einfach	DIN 11024 spring cotter single	DIN 11024 Goupille beta simple
6	51000	DIN 1440 U-Scheibe d 26	DIN 1440 washer d26	DIN 1440 Rondelle d26
8	37252	Getriebemotor 230V 50Hz	Gear motor 230V 50Hz	Motorréducteur 230V 50Hz
9	50806	DIN 934 6-Kant-Mutter M10	DIN 934 hex nut M10	DIN 934 Écrou hex. M10
10	50002	DIN 125 Scheibe B10,5	DIN 125 washer B10,5	DIN 125 Rondelle B10,5
11	37287	Anschraubflansch	Screw-on flange	Bride à visser
12	51206	DIN 933 6-Kant-Schraube M8x75	DIN 933 hex screw M8x75	DIN 933 Boulon hex. M8x75
13	50905	DIN 917 Hutmutter M10	DIN 917 cap nut M10	DIN 917 Ecrou borgne M10
14	50832	DIN 912 Inbusschraube M6x10	DIN 912 socket head screw M6x10	DIN 912 Boulon Inbus M6x10
15	37284	Kabelschelle	Cable clamp	Serre-câble
16	50832	DIN 912 Inbusschraube M6x10	DIN 912 socket head screw M6x10	DIN 912 Boulon Inbus M6x10
17	37273	Abdeckung	Cover	Couvercle
18	50804	DIN 934 6-Kant-Mutter M8	DIN 934 hex nut M8	DIN 934 Écrou hex. M8
19	37279	Endschalter EU	Limit switch EU	Interrupteur de fin de course EU
20	37278	Endschalterhalterung EU	Limit switch guidance EU	Fixation de l'interrupteur de fin de course EU
21	51182	DIN 933 6-Kant-Schraube M4x22	DIN 933 hex screw M4x22	DIN 933 Boulon hex. M4x22
22	37277	Distanzscheibe	Shim PA6	Cale
24	37275	Radlagerung	Shaft	Arbre
26	50884	DIN 933 6-Kant-Schraube M8x65	DIN 933 hex screw M8x65	DIN 933 Boulon hex. M8x65
27	51005	DIN 9021 Scheibe B8,4	DIN 9021 washer B8,4	DIN 9021 Rondelle B8,4
28	37286	Griffbügel links	Handle left	Poignée gauche
29	50891	DIN 933 6-Kant-Schraube M8x12	DIN 933 hex screw M8x12	DIN 933 Boulon hex. M8x12

Collomix GmbH

Postfach 11 46 D-85078 Gaimersheim
Daimlerstraße 9 D-85080 Gaimersheim
GLN 40 11024 00000 2 EORI DE2984431

Telefon: +49 (8458) 3298-0
Telefax: +49 (8458) 3298-30
E-Mail: info@collomix.de
Internet: www.collomix.de

Geschäftsführer:
Alexander Essing
Registergericht Ingolstadt HRB 127
Steuer Nr. 124/123/60018

Sparkasse Ingolstadt
IBAN DE66 7215 0000 0000 1006 10
BIC BYLADEM11ING
Ust-IdNr. DE128579719

Kompaktmischer Collomatic TMX 1000/1500

28.04.2023 Seite 8/12

POS	Art. Nr. Order No. N° réf	Artikel DE	Designation EN	Designation FR
29	50891	DIN 933 6-Kant-Schraube M8x12	DIN 933 hex screw M8x12	DIN 933 Boulon hex. M8x12
31	37267	Anschlagpuffer	Stopper	Butoir
32	50105	DIN 912 Inbusschraube M4x10	DIN 912 socket head screw M4x10	DIN 912 Boulon Inbus M4x10
34	51185	DIN 471 Sicherungsring 29x2	DIN 471 lock ring 29x2	DIN 471 Circlip 29 x 2
35	37291	Deckel Antriebswelle	Cover drive shaft	Couvercle de l'arbre d'entraînement
36	51184	O-Ring Ø 30x2,0	O-ring Ø 30x2,0	Joint torique Ø 30x2,0
37	37290	Dichtscheibe	Sealing washer	Rondelle d'étanchéité
38	69049	Radialwellendichtung	Radial sealing	Joint radial
39	50411	DIN 472 Sicherungsring 62x2	DIN 472 circlip 62x2	DIN 472 Circlip 62x2
40	69048	Rillenkugellager 6007 C32RSR	Deep groove ball bearing 6007C3 2RSR	Roulement à billes rigide 6007 C32RSR
41	50993	DIN 7991 Senkk Innen-6-Kant M10x25	DIN 7991 countersunk socket head hex screw M10x25	DIN 7991 Vis 6 pans creux M10x25
42	37256	Mischtrommel 120l	Mixing drum 120l	Tambour mélangeur 120l
43	37347	Auswurfchutz Rüttler komplett	Discharge chute Mark II EU	Goulotte de déchargement Mark II
44	50832	DIN 912 Inbusschraube M6x10	DIN 912 socket head screw M6x10	DIN 912 Boulon Inbus M6x10
45	37262	Schieber	Slide	Curseur
46	37270	Griff PVC	Handle PVC	Poignée PVC
47	50996	DIN 933 6-Kant-Schraube M10x100	DIN 933 hex screw M10x100	DIN 933 Boulon hex. M10x100
48	37285	Griffbügel rechts	Handle right	Poignée droite
49	37288	Antriebswelle TMX1000	Drive shaft TMX1000	Arbre d'entraînement TMX1000
50	50410	DIN 471 Sicherungsring 35x1,5	DIN 471 lock ring 35x1,5	DIN 471 Circlip 35x1,5
51	51183	DIN 6928 Blechschraube St 4,8x16-C	DIN 6928 screw 4,8x16	DIN 9628 Vis St 4,8x16-C
52	37281	Halteblech für Schalterbox	Attachment for Switch box	Boîtier de commutateur
53	37282	Schaltbox 230V	Switch box 230V	Boîtier de commutateur 230V
54	50963	DIN 912 Inbusschraube M6x12	DIN 912 socket head screw M6x12	DIN 912 Boulon Inbus M6x12
55	50027	DIN 125 Scheibe B8,4	DIN 125 washer B8,4	DIN 125 Rondelle B8,4
56	51187	DIN 936 6-Kant-Mutter M8	DIN 936 hex nut M8	DIN 936 Écrou hex. M18

Kompaktmischer Collomatic TMX 1000/1500

28.04.2023 Seite 9/12

POS	Art. Nr. Order No. N° réf	Artikel DE	Designation EN	Designation FR
57	51174	DIN 931 6-Kant-Schraube M10x50	DIN 931 hex screw M10x50	DIN 931 Boulon hex. M10x50
61	37297	Rührarm Abstreifer TMX 1000	Scraper arm TMX 1000	Bras de racleur TMX 1000
62	37307	Stopfen	Plug	Goupille en plastique
63	37292	Rührwerkkopf	Agitator head	Tete d'agitateur
64	37293	Rührarm innen TMX 1000	Inner mixing arm TMX 1000	Bras melangeur interieur TMX 1000
66	50991	DIN 1587 Hutmutter M8	DIN 1587 cap nut M8	DIN 1587 Ecrou borgne M8
67	37295	Rührarm außen TMX 1000	Outer mixing arm TMX 1000	Bras melangeur exterieur TMX 1000
69	50070	DIN 603 Flachrundschrabe M8x30	DIN 603 Screw M8x30	DIN 603 Vis a tête bombée M8x30
70	51186	DIN 933 6-Kant-Schraube M10x22	DIN 933 hex screw M10x22	DIN 933 Boulon hex. M10x22
71	50863	DIN 985 6-Kant-Mutter M10	DIN 985 hex nut M10	DIN 985 Écrou hex. M10
72	51179	DIN 913 Gewindestift M6x30	DIN 913 threaded pin M6x30	DIN 913 Tige filetée M6x30
73	51181	DIN 988 Paßscheibe 20x28x1,0	DIN 988 shim ring 20x28x1,0	DIN 988 Rondelle d'ajustage 20x28x1,0
74	37271	Druckfeder	Compression spring	Ressort de pression
75	51180	DIN 471 Sicherungsring 20 x1,75	DIN 471 lock ring 20x1,75	DIN 471 Circlip 20x1,75
76	37272	Knopf	Knob	Bouton
77	37274	Deckel Achse	Cover axle	Couvercle axe
79	50093	Tensilock-Schraube M5x12	Self locking screw M5x12	Vis autoblocante M5x12
80	51105	Tensilock-Sicherungsmutter M5	Self-locking nut M5 F90	Ecrou autoblocant M5
81	37268	Staubabdeckung	Dust cover	Couvercle anti-poussière
82	50026	DIN 127 Federring B6	DIN 127 split washer B6	DIN 127 Rondelle Grower B6
83	50006	DIN 127 Federring B8	DIN 127 split washer B8	DIN 127 Rondelle Grower B8
84	50002	DIN 125 Scheibe B10,5	DIN 125 washer B10,5	DIN 125 Rondelle B10,5
85	37257	Mischtrommel 160l	Mixing drum 160l	Tambour mélangeur 160l
86	37289	Antriebswelle TMX 1500	Drive shaft TMX 1500	Arbre d'entraînement TMX 1500
87	37360	Schaltbox 120V TMX 1000US	Switch box 120V TMX 1000US	Boîtier de commutateur 120V TMX 1000US
88	50998	O-Ring Ø 20x2,0	O-ring Ø 20x2,0	Joint torique Ø 20x2,0
89	50997	DIN 912 Inbusschraube M6x8	DIN 912 socket head screw M6x8	DIN 912 Boulon Inbus M6x8

Collomix GmbH

Postfach 11 46 D-85078 Gaimersheim
Daimlerstraße 9 D-85080 Gaimersheim
GLN 40 11024 00000 2 EORI DE2984431

Telefon: +49 (8458) 3298-0
Telefax: +49 (8458) 3298-30
E-Mail: info@collomix.de
Internet: www.collomix.de

Geschäftsführer:
Alexander Essing
Registergericht Ingolstadt HRB 127
Steuer Nr. 124/123/60018

Sparkasse Ingolstadt
IBAN DE66 7215 0000 0000 1006 10
BIC BYLADEM11ING
Ust-IdNr. DE128579719

Kompaktmischer Collomatic TMX 1000/1500

28.04.2023 Seite 10/12

POS	Art. Nr. Order No. N° réf	Artikel DE	Designation EN	Designation FR
91	37340	Reissblech	Bag ripper	Ouvre sac
92	37339	Staubsaugeranschluss	Vacuum cleaner connection	Connexion de l'aspirateur
93	37254	Getriebemotor 120V 60Hz	Gear motor 120V 60Hz	Motoréducteur 120V 60Hz
94	50806	DIN 934 6-Kant-Mutter M10	DIN 934 hex nut M10	DIN 934 Écrou hex. M10
95	50002	DIN 125 Scheibe B10,5	DIN 125 washer B10,5	DIN 125 Rondelle B10,5
96	50001	DIN 127 Federring B10	DIN 127 split washer B10	DIN 127 Rondelle Grower B10
97	50002	DIN 125 Scheibe B10,5	DIN 125 washer B10,5	DIN 125 Rondelle B10,5
98	61299	Fett EP2 150 gr.	Geease EP2 150 gr.	Graisse EP2 150gr.
99	50002	DIN 125 Scheibe B10,5	DIN 125 washer B10,5	DIN 125 Rondelle B10,5
100	50091	Tensilock-Sicherungsmutter M6	Self-locking nut M6 F90	Ecrou autoblocant M6
101	37253	Getriebemotor 230V 50Hz	Gear motor 230V 50Hz	Motoréducteur 230V 50Hz
102	37255	Getriebemotor 240V 60Hz	Gear motor 240V 60Hz	Motoréducteur 240V 60Hz
103	61299	Fett EP2 150 gr.	Geease EP2 150 gr.	Graisse EP2 150gr.
105	37280	Kabel Endschalter	Cabel limit switch	Câble fin de course
106	37341	Kabel Motor	Cable motor	Câble moteur
108	50017	DIN 127 Federring B4	DIN 127 split washer B4	DIN 127 Rondelle Grower B4
111	50155	Tensilock-Schraube M5x10	Self locking screw M5x10	Vis autoblocante M5x10
112	50981	DIN 985 6-Kant-Mutter M5	DIN 985 hex nut M5	DIN 985 Écrou hex. M5
114	37349	Kabel Endschalter TMX1500	Cabel limit switch TMX1500	Câble fin de course TMX1500
124	37301	Rührarm Abstreifer TMX 1500	Scraper arm TMX 1500	Bras de racleur TMX 1500
127	37326	Rührschaufel außen TMX1000	Outer mixing paddle TMX1000	L'aube à mélanger extérieur TMX1000
129	37300	Rührarm außen TMX 1500	Outer mixing arm TMX 1500	Bras melangeur extérieur TMX 1500
133	37299	Rührarm innen TMX 1500	Inner mixing arm TMX 1500	Bras melangeur intérieur TMX 1500
135	37327	Rührschaufel innen TMX 1000/1500	Inner mixing paddle TMX 1000/1500	L'aube à mélanger intérieure TMX 1000/1500
136	37346	Rührschaufel außen TMX1500	Outer mixing paddle TMX1500	L'aube à mélanger extérieur TMX1500
139	37358	Endschalter US	Limit switch US	Interrupteur de fin de course US
150	60202	Aufkleber Staubabsaugung	Dust extraction sticker	Autocollant d'extraction de poussière

Kompaktmischer Collomatic TMX 1000/1500

28.04.2023 Seite 11/12

POS	Art. Nr. Order No. N° réf	Artikel DE	Designation EN	Designation FR
154	37325	Deckel kpl.	Cover compl.	Couvercle
156	37320	Transportroller	Transport roller	Vélo de transpor
157	37321	Verriegelungsbolzen	Locking Pin compl.	Boulon de verrouillage
158	37324	Maschinenfuß rechts kpl.	Machine feet right	Pied de machine droite
159	37323	Maschinenfuß links kpl.	Machine feet left	Pied de machine à gauche
160	37322	Gummirad kpl.	Rubber wheel	Roue en caoutchouc
163	37328	Abstreifer TMX1000	Rim scraper TMX1000	Racleur TMX1000
164	37302	Abstreifer TMX1500	Rim scraper TMX1500	Racleur TMX1500
170	37250	Mischwerkzeug TMX 1000	Mixing Tool TMX 1000	Mélangeur TMX 1000
171	37251	Mischwerkzeug TMX 1500	Mixing Tool TMX 1500	Mélangeur TMX 1500
185	37329	Schaltkasten	Switch box	Boîtier de commande
186	37330	Kondensator 50µF 450V	Capacitor 50µF 450V	Condensateur 50µF 450V
187	37331	Dichtung	Sealing	joint
188	37332	Deckel Schaltkasten	Control box cover	Couvercle de commande
189	37333	Schraube	Screw	Vis
190	37334	Klemmleiste	Terminal block	Borne de connexion
191	37348	Relais 230V	Relay 230V	Relais 230V
192	37336	Schraube	Screw	Vis
193	37337	Zugentlastung	Strain relief	Serre-câble
194	37338	Kabeldurchführung	Cable fitting	Passe-câble
195	37360	Schaltbox 240V TMX 1500US	Switch box 240V TMX 1500US	Boîtier de commutateur 240V TMX 1500US
196	37371	Relais 120V 60Hz	Relay 120V 60Hz	Relais 120V 60Hz
197	37351	Relais 240V 60Hz	Relay 240V 60Hz	Relais 240V 60Hz
198	37376	Dichtung Getriebedeckel	Gearbox cover gasket	Joint couvercle de boîte de vitesses
199	37375	ET-Set Getriebe	ET-Kit gearbox	ET-Set boîte de vitesses
200	37343	Lüfterrad für Getriebemotor	Fan for gear motor	Ventilateur pour motoréducteur

